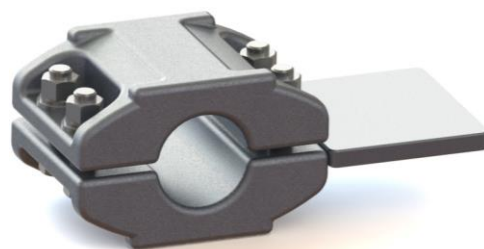


АРМАТУРА ЖЕСТКОЙ ОШИНОВКИ РАСПРЕДЕЛИТЕЛЬНЫХ УСТРОЙСТВ



Оглавление

Введение.....	3
Зажим поддерживающий для трубы ЖО-5.....	4
Зажим ответвительный для трубы ЖО-6.....	4
Зажим ответвительный для трубы ЖО-7.....	5
Зажим ответвительный для трубы ЖО-9.....	5
Зажим ответвительный для трубы ЖО-11.....	6
Зажим ответвительный для трубы ЖО-12.....	6
Зажим ответвительный для трубы ЖО-13.....	7
Заглушка концевая для трубы ЖО-14.....	7
Заглушка концевая для трубы с демпфирующим проводом ЖО-16.....	8
Зажим соединительный для трубы ЖО-18.....	8
Зажим соединительный для трубы ЖО-19.....	9
Зажим соединительный с подвижным креплением для трубы ЖО-27.....	9
Зажим соединительный с подвижным креплением для трубы ЖО-28.....	10
Зажим соединительный с подвижным креплением для трубы ЖО-29.....	10
Зажим соединительный с подвижным креплением для трубы ЖО-50.....	11
Зажим ответвительный для трубы ЖО-51.....	11
Зажим ответвительный для трубы ЖО-54.....	12
Зажим ответвительный для проводов ЖО-103.....	12
Зажим аппаратный плашечный для провода ЖО-115.....	13
Зажим аппаратный плашечный для провода ЖО-116.....	13
Зажим аппаратный плашечный для провода ЖО-117.....	14
Зажим аппаратный плашечный для 2-х проводов ЖО-128.....	14
Зажим аппаратный плашечный для 2-х проводов ЖО-129.....	15
Зажим соединительный переходной для трубы и 3-х проводов ЖО-170.....	15
Зажим соединительный переходной для трубы и провода ЖО-171.....	16
Зажим соединительный переходной для трубы и 3-х проводов ЖО-172.....	16
Зажим соединительный переходной для трубы и 3-х проводов ЖО-173.....	17
Зажим опорный подвижный для трубы ЖО-Д.....	17
Зажим опорный для трубы ЖО-Ж.....	18
Зажим соединительный опорный для трубы ЖО-И.....	18

Введение

В настоящем каталоге представлена арматура жёсткой опиновки ООО «ИПРИМ-ЭНЕРГИЯ» для распределительных устройств (РУ) электрических станций и подстанций. Номенклатура включает в себя основные виды изделий: зажимы поддерживающие, соединительные, ответвительные, опорные и т.д., предназначенные для шин в виде труб из алюминиевых сплавов, а также зажимы для проводов, которые могут использоваться как совместно с зажимами для трубчатой опиновки, так и отдельно. Изделия изготавливаются на основе высококачественных алюминиевых сплавов и отвечают высоким нормативно-техническим требованиям.

Использование арматуры жёсткой опиновки при реализации соединений между высоковольтными аппаратами в открытых (ОРУ) и закрытых (ЗРУ) распределительных устройствах позволяет повысить надёжность соединений, уменьшить объём строительно-монтажных работ, снизить трудоёмкость и материальные затраты.

Пример расшифровки условного обозначения арматуры жёсткой опиновки

ЖО-27-50-1000

ЖО – жёсткая опиновка;

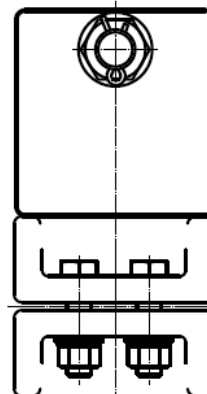
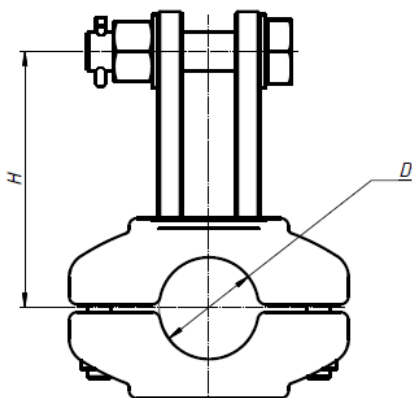
27 – обозначение типа зажима;

50 – внешний диаметр трубчатой шины, мм;

1000 – номинальный ток, А;

Номенклатура продукции постоянно расширяется и не ограничивается данным каталогом. Внешний вид, исполнение и размеры изделий могут отличаться или быть изменены. По требованию заказчика могут быть предложены изделия индивидуального исполнения.

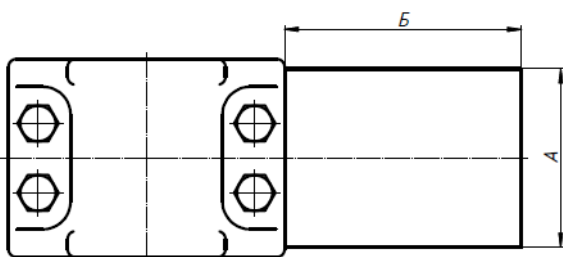
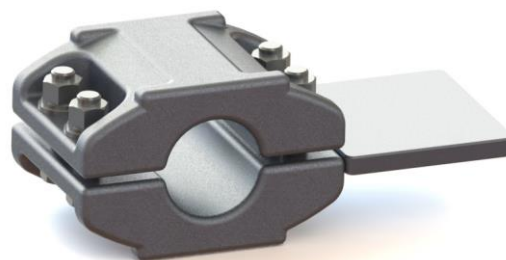
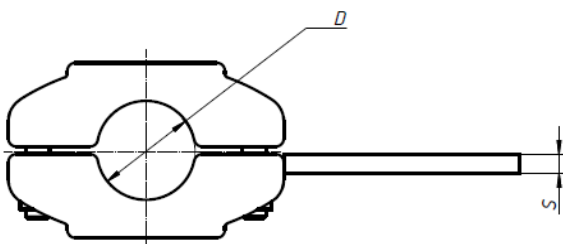
Зажим поддерживающий для трубы ЖО-5



Наименование	D, мм	H, мм	Масса, кг.
ЖО-5-50-1000	50	128	2,7
ЖО-5-60-1300	60	133	2,5
ЖО-5-70-1500	70	139	3,1
ЖО-5-80-2000	80	139	2,6
ЖО-5-90-2500	90	156	5,0
ЖО-5-100-2800	100	156	4,6
ЖО-5-110-3000	110	156	3,8
ЖО-5-120-3150	120	159	3,9
ЖО-5-130-4000	130	170	4,9
ЖО-5-150-5000	150	189	7,0

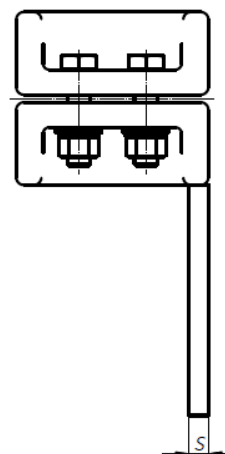
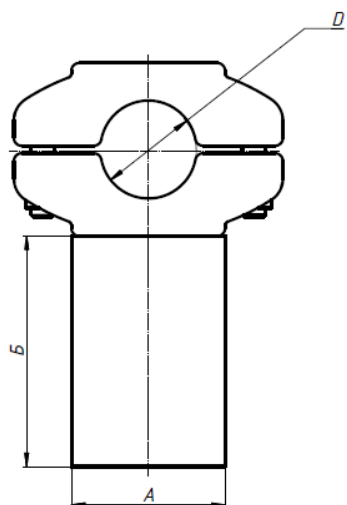


Зажим ответвительный для трубы ЖО-6



Наименование	D, мм	A, мм	Б, мм	S, мм	Масса, кг.
ЖО-6-50-1000	50	80	85	10	2,2
ЖО-6-60-1300	60	80	85	10	2,1
ЖО-6-70-1500	70	80	85	10	2,9
ЖО-6-80-2000	80	100	105	10	2,2
ЖО-6-90-2500	90	100	105	20	4,6
ЖО-6-100-2800	100	100	105	20	4,1
ЖО-6-110-3000	110	100	105	20	3,4
ЖО-6-120-3150	120	100	105	20	3,5
ЖО-6-130-4000	130	120	130	20	4,4
ЖО-6-150-5000	150	120	130	20	6,4

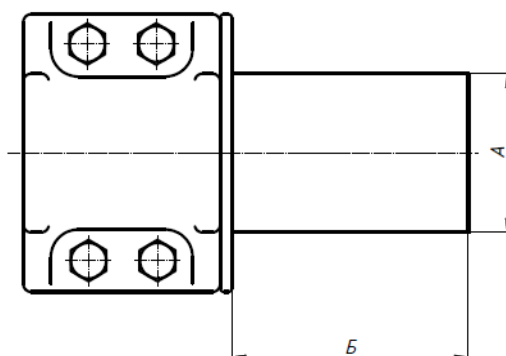
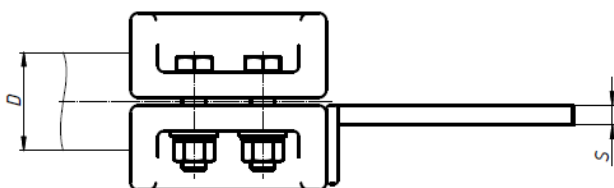
Зажим ответвительный для трубы ЖО-7



Наименование	D, мм	A, мм	Б, мм	S, мм	Масса, кг.
ЖО-7-50-1000	50	80	100	10	2,2
ЖО-7-60-1300	60	80	100	10	2,1
ЖО-7-70-1500	70	80	125	10	2,9
ЖО-7-80-2000	80	100	125	10	2,2
ЖО-7-90-2500	90	100	125	20	4,6
ЖО-7-100-2800	100	100	125	20	4,1
ЖО-7-110-3000	110	100	125	20	3,4
ЖО-7-120-3150	120	100	125	20	3,5
ЖО-7-130-4000	130	125	150	20	4,4
ЖО-7-150-5000	150	125	150	20	6,4

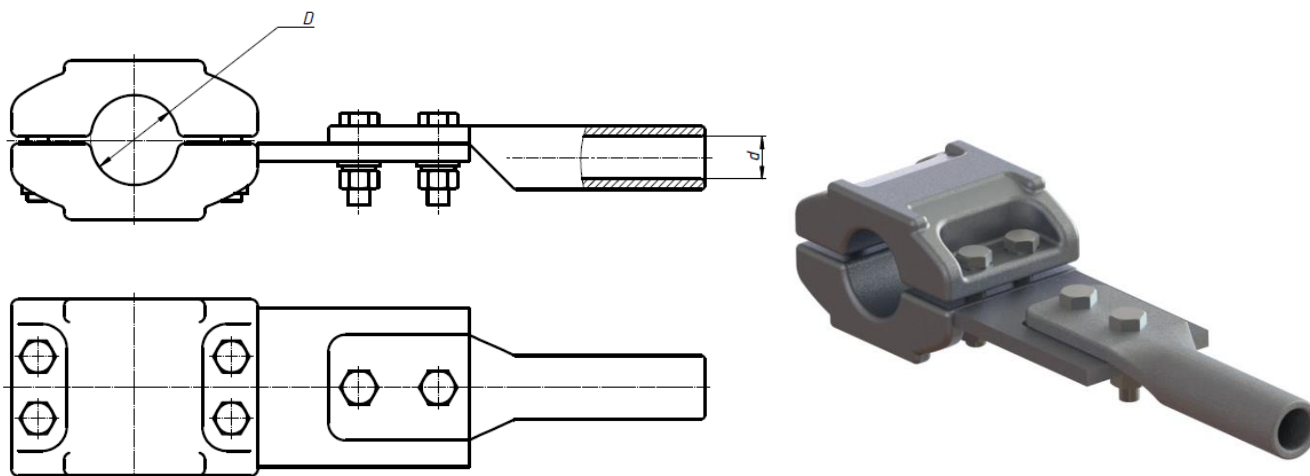


Зажим ответвительный для трубы ЖО-9



Наименование	D, мм	A, мм	Б, мм	S, мм	Масса, кг.
ЖО-9-50-1000	50	80	85	10	2,2
ЖО-9-60-1300	60	80	85	10	2,1
ЖО-9-70-1500	70	80	85	10	2,9
ЖО-9-80-2000	80	80	85	10	2,2
ЖО-9-90-2500	90	100	105	20	4,6
ЖО-9-100-2800	100	100	105	20	4,1
ЖО-9-110-3000	110	100	105	20	3,4
ЖО-9-120-3150	120	100	105	20	3,5
ЖО-9-130-4000	130	125	130	20	4,4
ЖО-9-150-5000	150	125	130	20	6,4

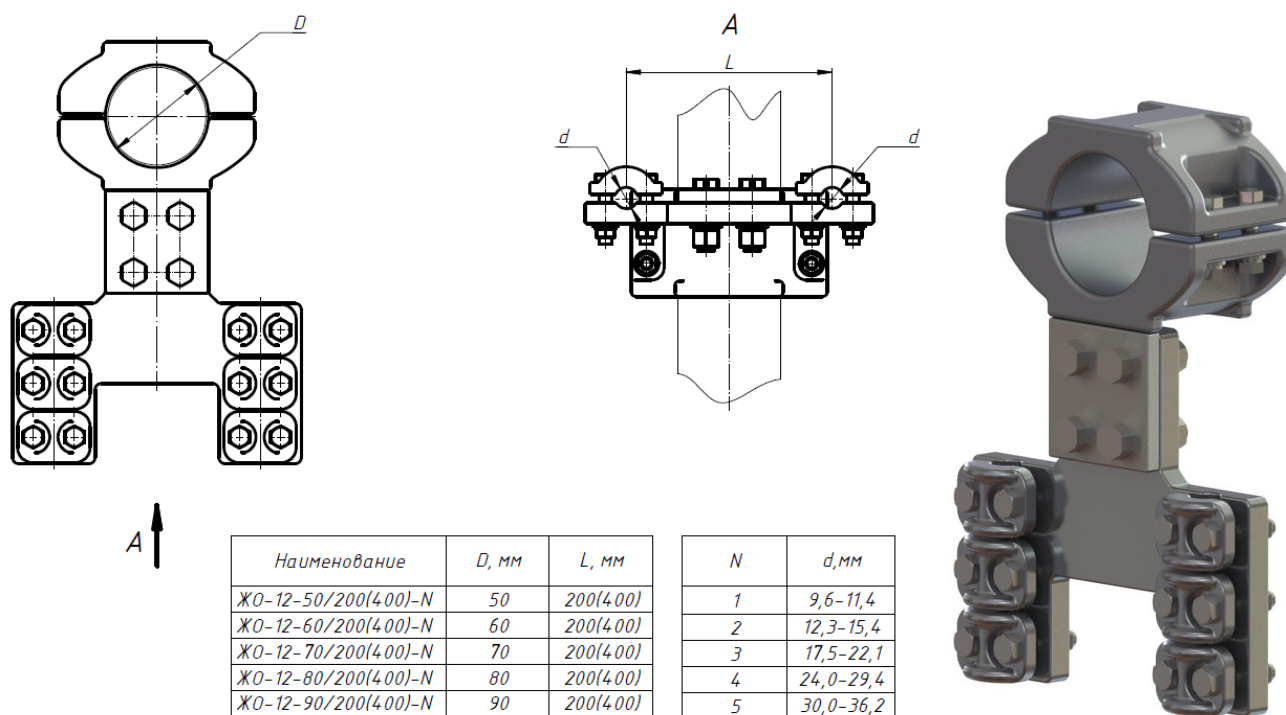
Зажим ответвительный для трубы ЖО-11



Наименование	D, мм
ЖО-11-50-N	50
ЖО-11-60-N	60
ЖО-11-70-N	70
ЖО-11-80-N	80
ЖО-11-90-N	90
ЖО-11-100-N	100
ЖО-11-110-N	110
ЖО-11-120-N	120
ЖО-11-130-N	130
ЖО-11-150-N	150

N	d, мм
1	9,6-11,4
2	12,3-15,4
3	17,5-22,1
4	24,0-29,4
5	30,0-36,2

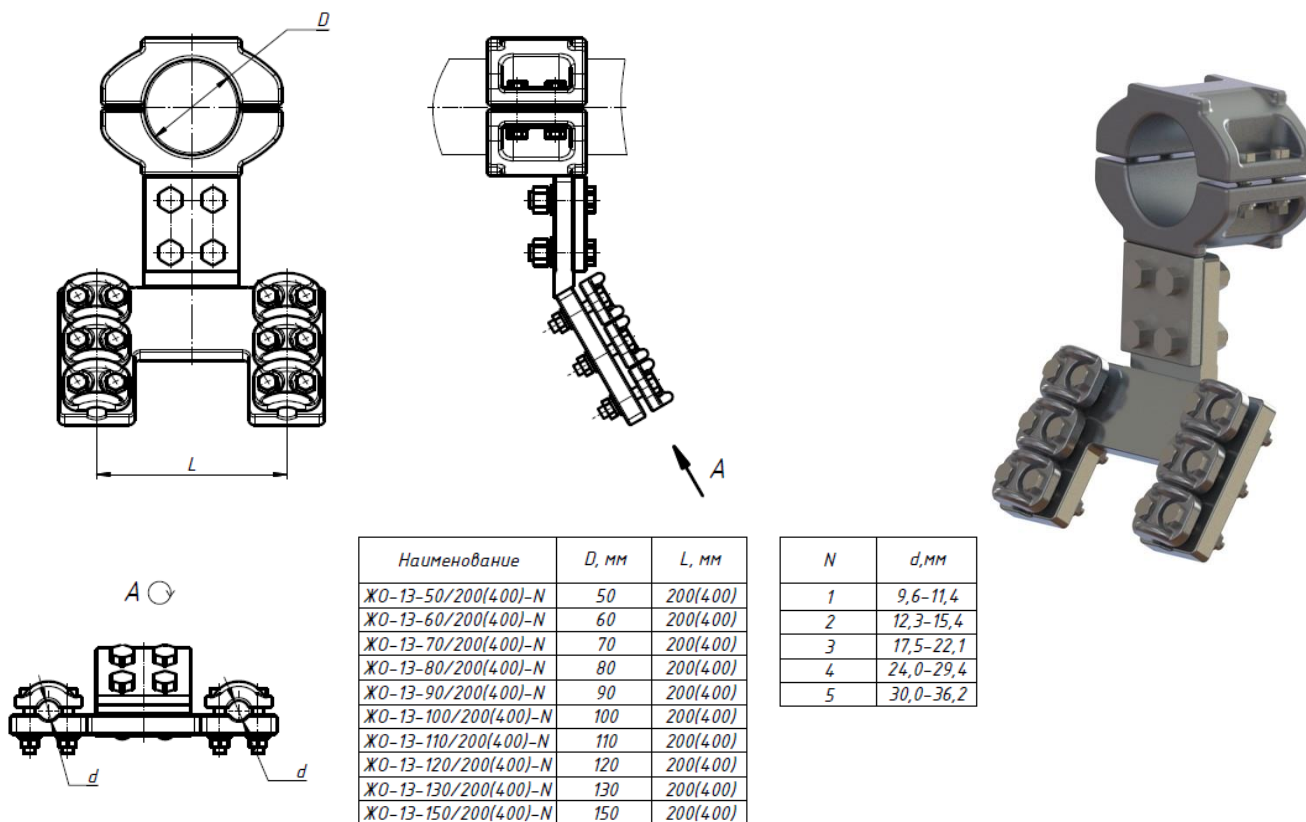
Зажим ответвительный для трубы ЖО-12



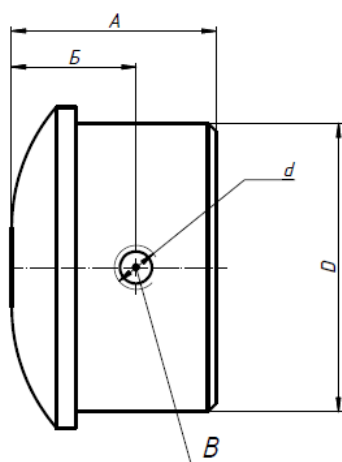
Наименование	D, мм	L, мм
ЖО-12-50/200(400)-N	50	200(400)
ЖО-12-60/200(400)-N	60	200(400)
ЖО-12-70/200(400)-N	70	200(400)
ЖО-12-80/200(400)-N	80	200(400)
ЖО-12-90/200(400)-N	90	200(400)
ЖО-12-100/200(400)-N	100	200(400)
ЖО-12-110/200(400)-N	110	200(400)
ЖО-12-120/200(400)-N	120	200(400)
ЖО-12-130/200(400)-N	130	200(400)
ЖО-12-150/200(400)-N	150	200(400)

N	d, мм
1	9,6-11,4
2	12,3-15,4
3	17,5-22,1
4	24,0-29,4
5	30,0-36,2

Зажим ответвительный для трубы ЖО-13

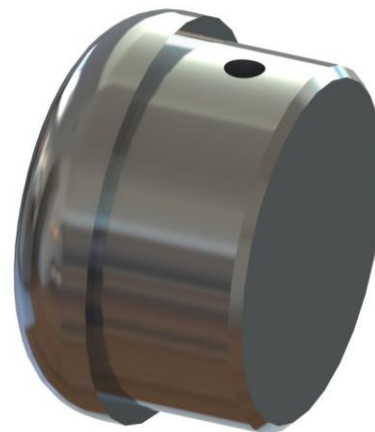


Заглушка концевая для трубы ЖО-14

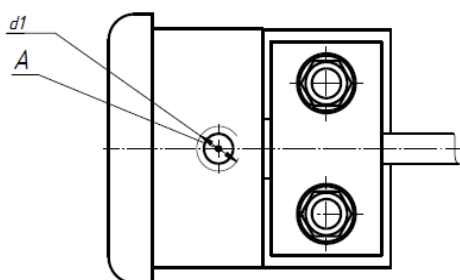
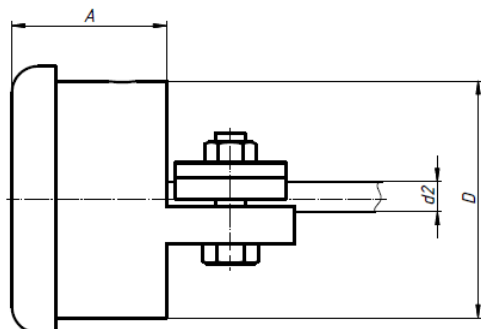


1. Отверстие B выполняется при монтаже.

Наименование	D, мм	d, мм	A, мм	B, мм	Масса, кг.
ЖО-14-50-1000	45	M8	42	30	0,18
ЖО-14-60-1300	53	M8	42	30	0,27
ЖО-14-70-1500	64	M8	42	30	0,38
ЖО-14-80-2000	72	M8	50	35	0,57
ЖО-14-90-2500	80	M8	55	35	0,77
ЖО-14-100-2800	90	M8	60	40	1,05
ЖО-14-110-3000	100	M10	60	40	1,3
ЖО-14-120-3150	110	M10	65	40	1,7
ЖО-14-130-4000	116	M10	65	40	1,9
ЖО-14-150-5000	136	M10	70	40	2,74



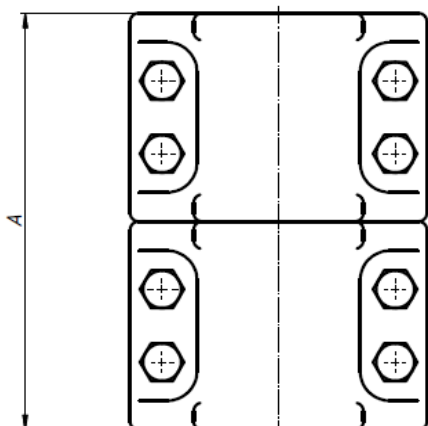
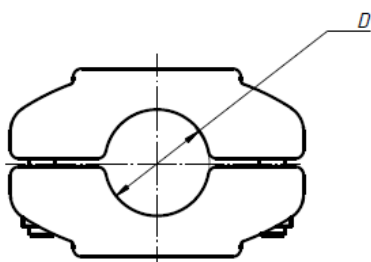
Заглушка концевая для трубы с демпфирующим проводом ЖО-16



1. Отверстие А выполняется при монтаже.

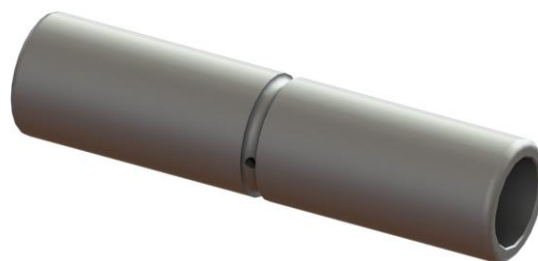
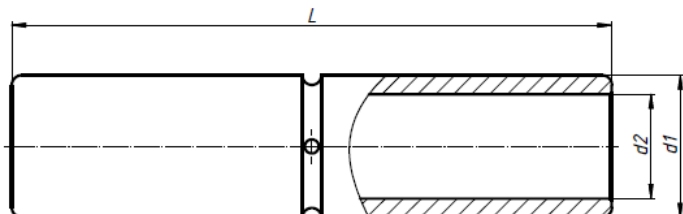
Наименование	D, мм	d1, мм	d2, мм	A, мм	Масса, кг.
ЖО-16-50-1000	45	M8	22	42	0,22
ЖО-16-60-1300	53	M8	22	42	0,4
ЖО-16-70-1500	64	M8	22	42	0,51
ЖО-16-80-2000	72	M8	22	50	0,7
ЖО-16-90-2500	80	M8	25	55	1,0
ЖО-16-100-2800	90	M8	25	60	1,3
ЖО-16-110-3000	100	M10	31	60	1,5
ЖО-16-120-3150	110	M10	31	65	1,9
ЖО-16-130-4000	116	M10	31	65	2,1
ЖО-16-150-5000	136	M10	35	70	3,1

Зажим соединительный для трубы ЖО-18



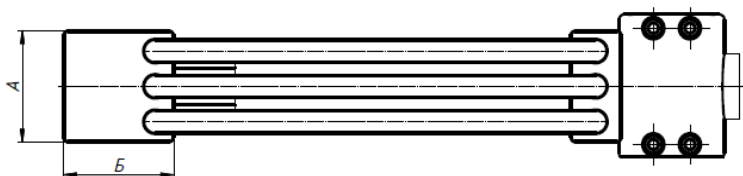
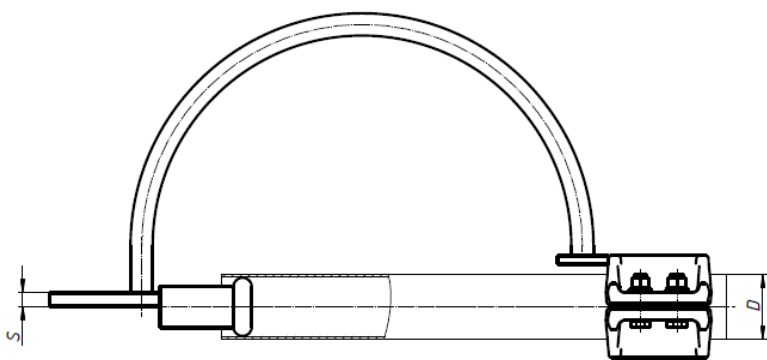
Наименование	D, мм	A, мм	Масса, кг.
ЖО-18-50-1000	50	200	3,8
ЖО-18-60-1300	60	200	3,6
ЖО-18-70-1500	70	230	4,6
ЖО-18-80-2000	80	230	3,8
ЖО-18-90-2500	90	208	8,5
ЖО-18-100-2800	100	208	7,7
ЖО-18-110-3000	110	208	6,2
ЖО-18-120-3150	120	208	6,4
ЖО-18-130-4000	130	220	8,4
ЖО-18-150-5000	150	220	12,4

Зажим соединительный для трубы ЖО-19



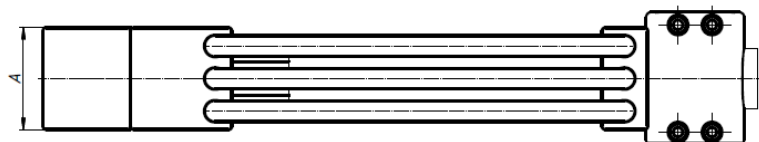
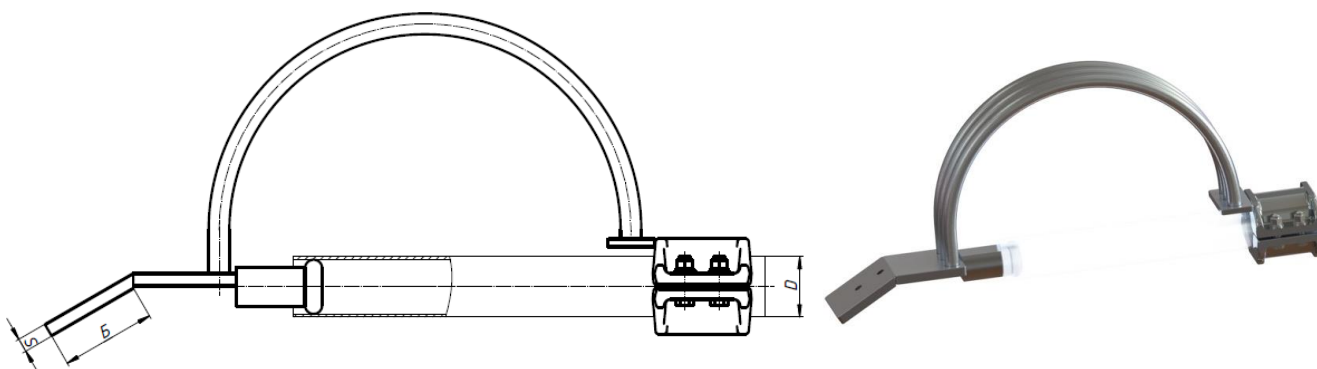
Наименование	d1, мм	d2, мм	L, мм
ЖО-19-50-1000	45	35	250
ЖО-19-60-1300	54	42	250
ЖО-19-70-1500	63	42	300
ЖО-19-80-2000	69	52	300
ЖО-19-90-2500	79	58	300
ЖО-19-100-2800	89	58	380
ЖО-19-110-3000	99	71	380
ЖО-19-120-3150	109	79	430
ЖО-19-130-4000	114	80	480
ЖО-19-150-5000	134	104	500

Зажим соединительный с подвижным креплением для трубы ЖО-27



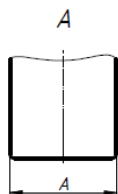
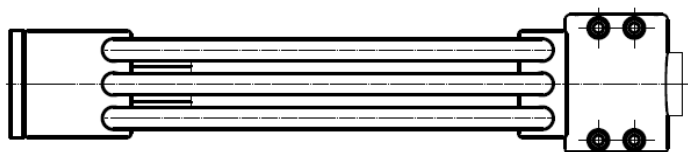
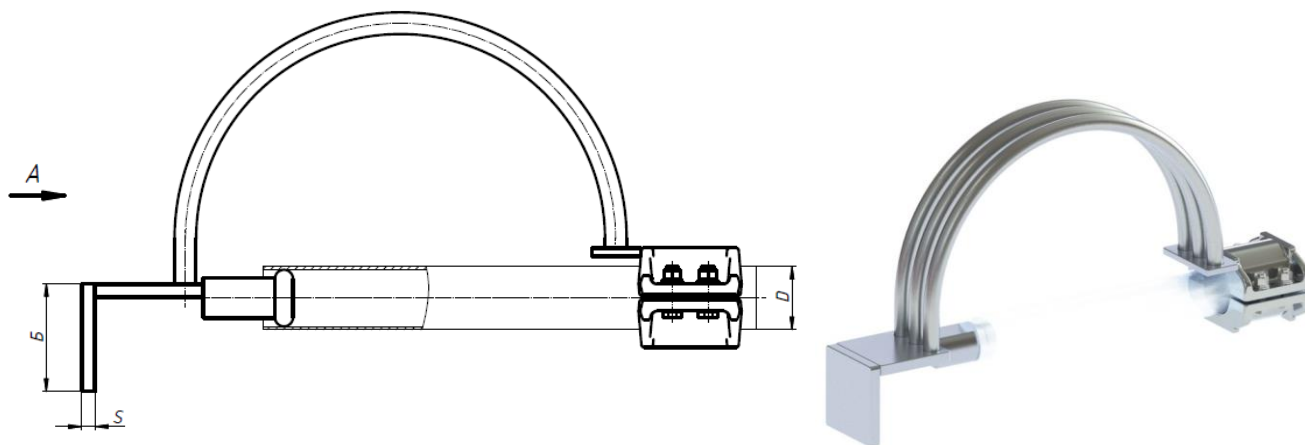
Наименование	D, мм	A, мм	Б, мм	S, мм
ЖО-27-50-1000	50	80	85	10
ЖО-27-60-1300	60	80	85	10
ЖО-27-70-1500	70	80	85	10
ЖО-27-80-2000	80	80	85	10
ЖО-27-90-2500	90	100	105	20
ЖО-27-100-2800	100	100	105	20
ЖО-27-110-3000	110	100	105	20
ЖО-27-120-3150	120	100	105	20
ЖО-27-130-4000	130	125	130	20
ЖО-27-150-5000	150	125	130	20

Зажим соединительный с подвижным креплением для трубы ЖО-28



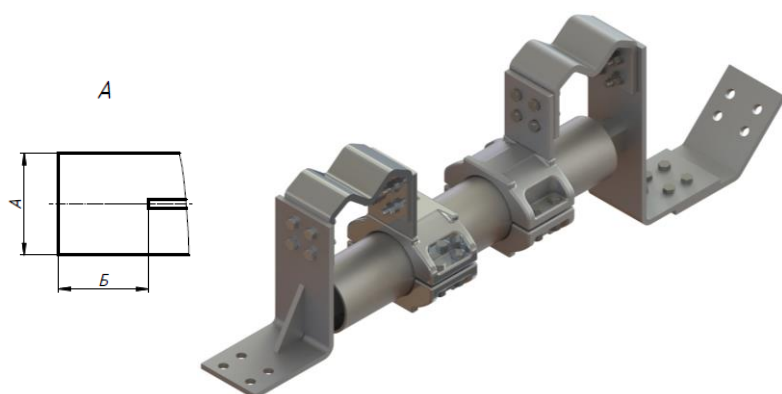
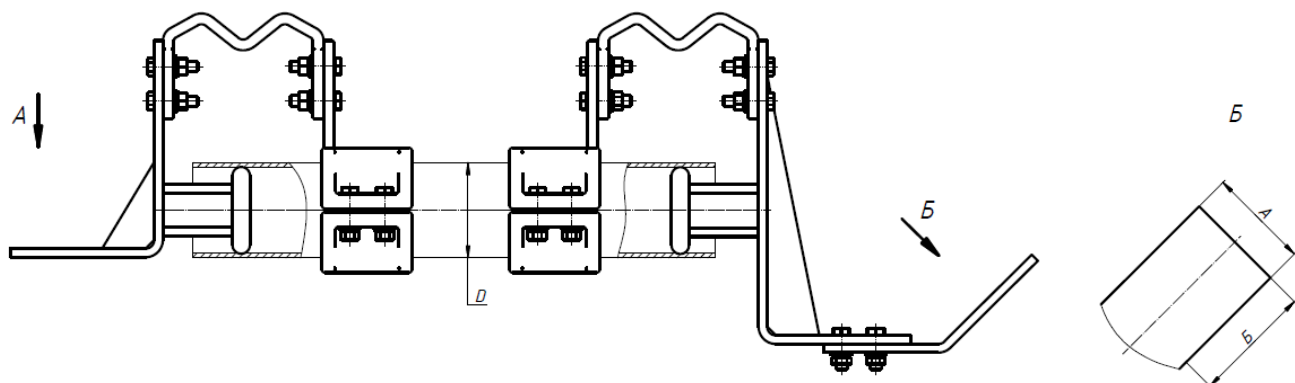
Наименование	D, мм	A, мм	Б, мм	S, мм
ЖО-28-50-1000	50	80	85	10
ЖО-28-60-1300	60	80	85	10
ЖО-28-70-1500	70	80	85	10
ЖО-28-80-2000	80	80	85	10
ЖО-28-90-2500	90	100	105	20
ЖО-28-100-2800	100	100	105	20
ЖО-28-110-3000	110	100	105	20
ЖО-28-120-3150	120	100	105	20
ЖО-28-130-4000	130	125	130	20
ЖО-28-150-5000	150	125	130	20

Зажим соединительный с подвижным креплением для трубы ЖО-29



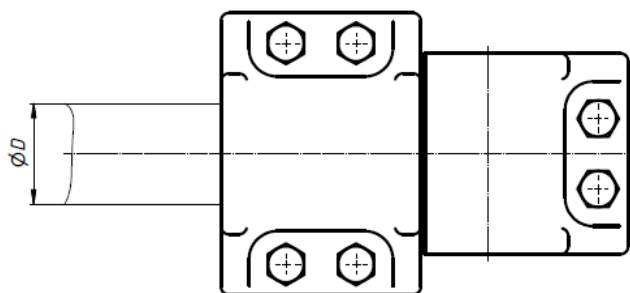
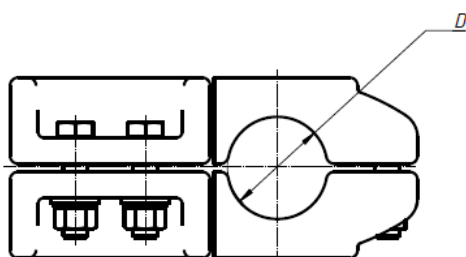
Наименование	D, мм	A, мм	Б, мм	S, мм
ЖО-29-50-1000	50	80	85	10
ЖО-29-60-1300	60	80	85	10
ЖО-29-70-1500	70	80	85	10
ЖО-29-80-2000	80	80	85	10
ЖО-29-90-2500	90	100	105	20
ЖО-29-100-2800	100	100	105	20
ЖО-29-110-3000	110	100	105	20
ЖО-29-120-3150	120	100	105	20
ЖО-29-130-4000	130	125	130	20
ЖО-29-150-5000	150	125	130	20

Зажим соединительный с подвижным креплением для трубы ЖО-50



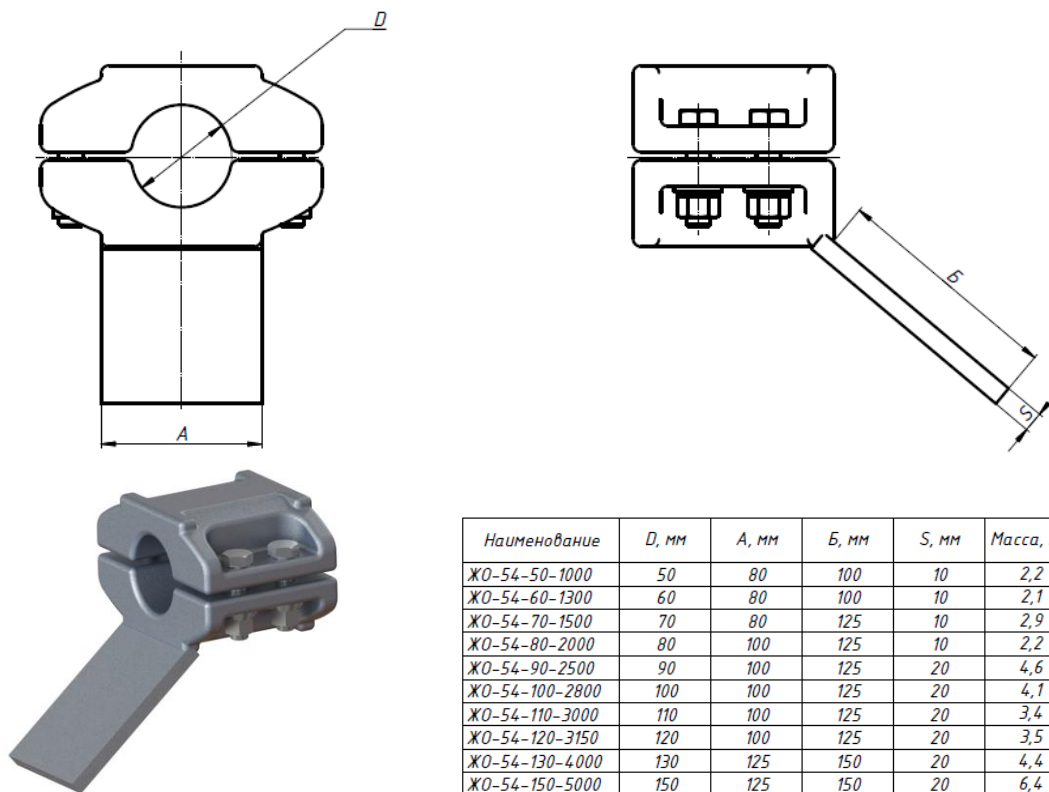
Наименование	D, мм	A, мм	Б, мм	S, мм
ЖО-50-50-1000	50	80	85	10
ЖО-50-60-1300	60	80	85	10
ЖО-50-70-1500	70	80	85	10
ЖО-50-80-2000	80	80	85	10
ЖО-50-90-2500	90	100	105	20
ЖО-50-100-2800	100	100	105	20
ЖО-50-110-3000	110	100	105	20
ЖО-50-120-3150	120	100	105	20
ЖО-50-130-4000	130	125	130	20
ЖО-50-150-5000	150	125	130	20

Зажим ответвительный для трубы ЖО-51

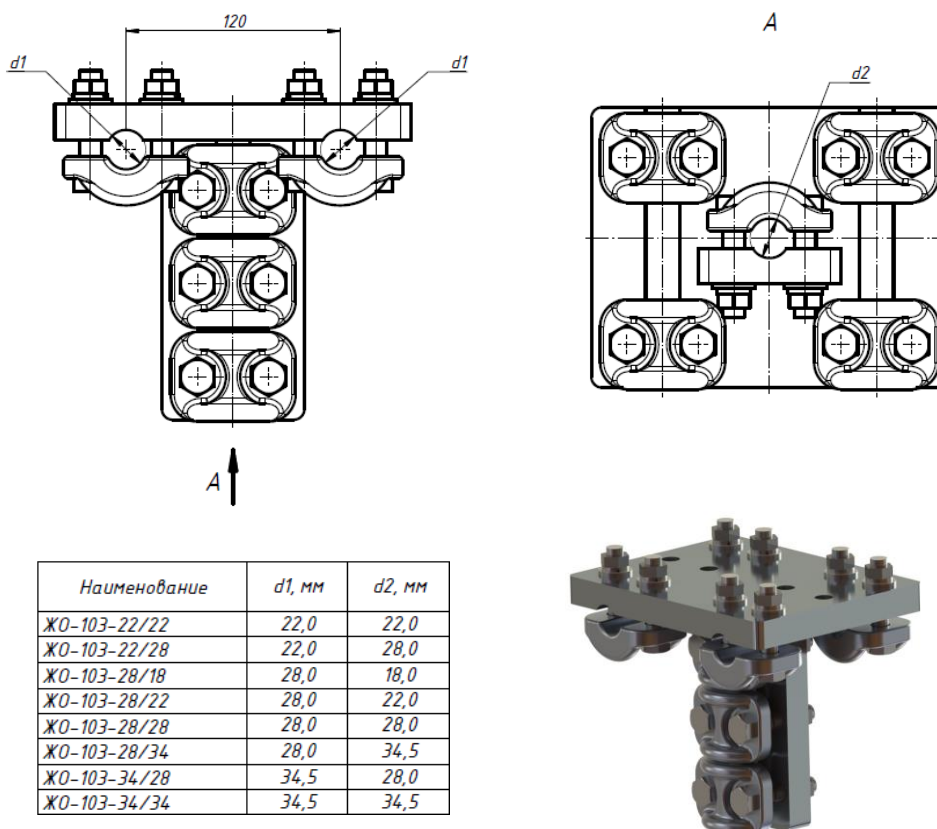


Наименование	D, мм	Масса, кг.
ЖО-51-50-1000	50	3,4
ЖО-51-60-1300	60	3,2
ЖО-51-70-1500	70	4,1
ЖО-51-80-2000	80	3,5
ЖО-51-90-2500	90	7,5
ЖО-51-100-2800	100	7,1
ЖО-51-110-3000	110	6,1
ЖО-51-120-3150	120	6,3
ЖО-51-130-4000	130	7,7
ЖО-51-150-5000	150	11,4

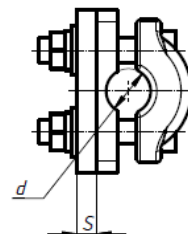
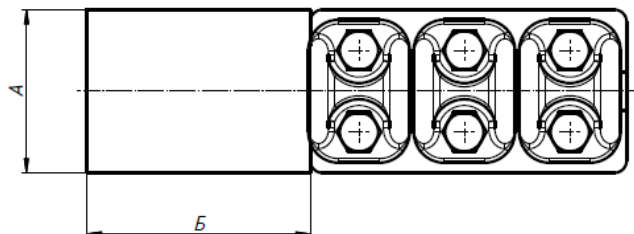
Зажим ответвительный для трубы ЖО-54



Зажим ответвительный для проводов ЖО-103

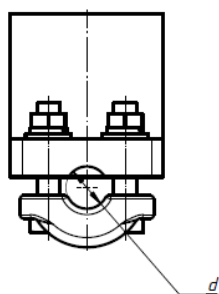
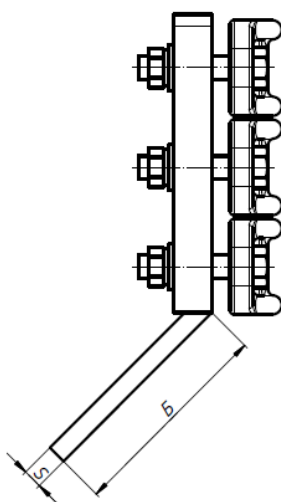
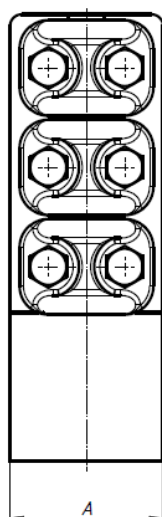


Зажим аппаратный пластинчатый для провода ЖО-115



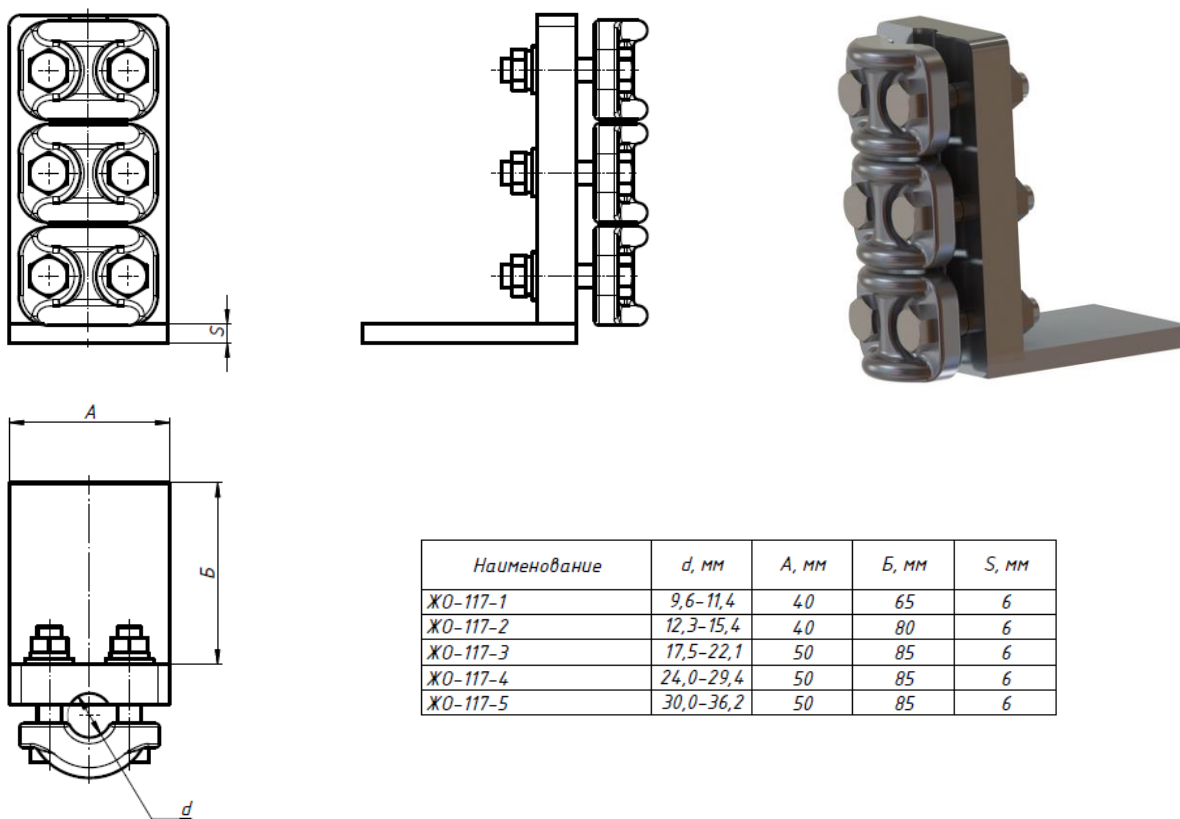
Наименование	d, мм	A, мм	Б, мм	S, мм
ЖО-115-1	9,6-11,4	40	65	6
ЖО-115-2	12,3-15,4	40	80	6
ЖО-115-3	17,5-22,1	50	85	6
ЖО-115-4	24,0-29,4	50	85	6
ЖО-115-5	30,0-36,2	50	85	6

Зажим аппаратный пластинчатый для провода ЖО-116



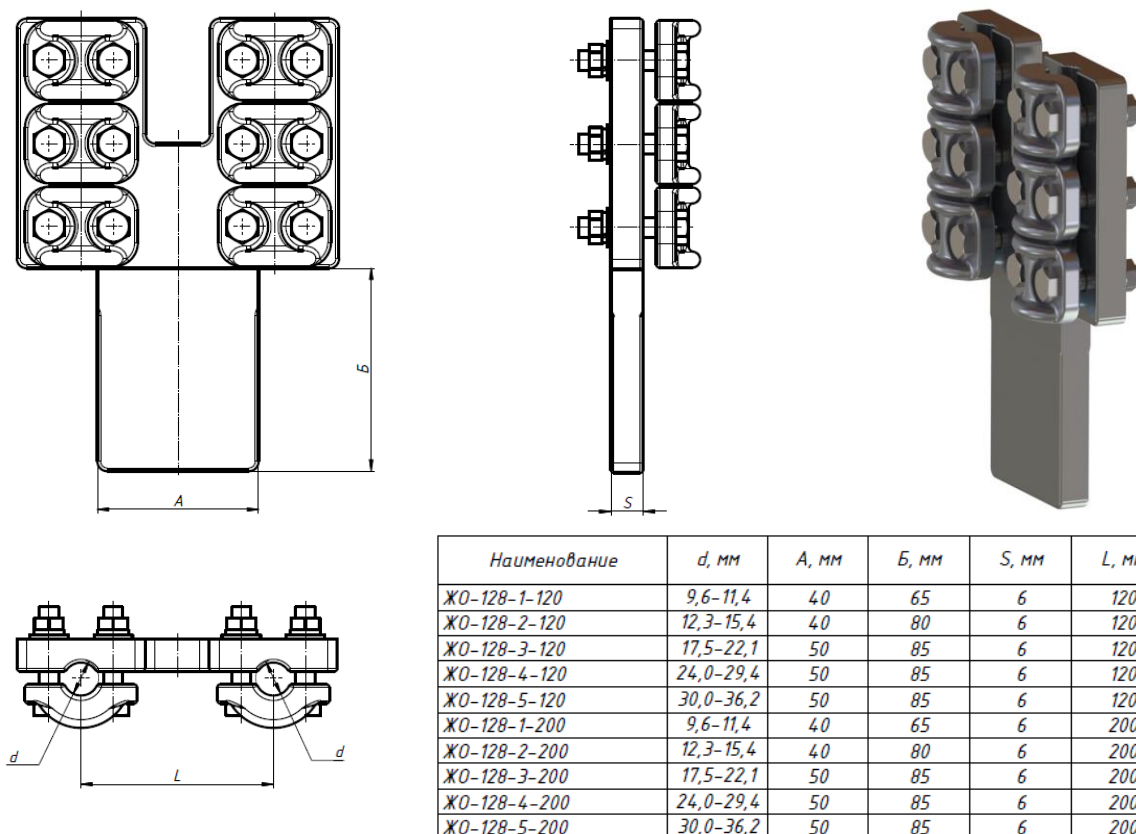
Наименование	d, мм	A, мм	Б, мм	S, мм
ЖО-116-1	9,6-11,4	40	65	6
ЖО-116-2	12,3-15,4	40	80	6
ЖО-116-3	17,5-22,1	50	85	6
ЖО-116-4	24,0-29,4	50	85	6
ЖО-116-5	30,0-36,2	50	85	6

Зажим аппаратный плашечный для провода ЖО-117



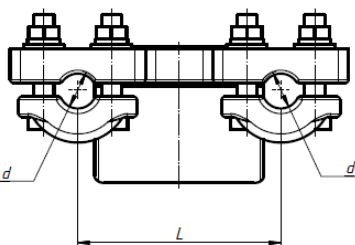
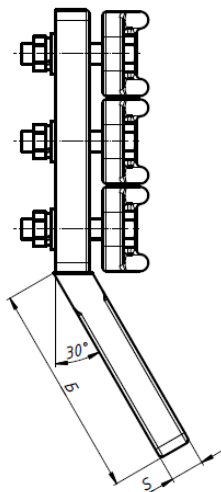
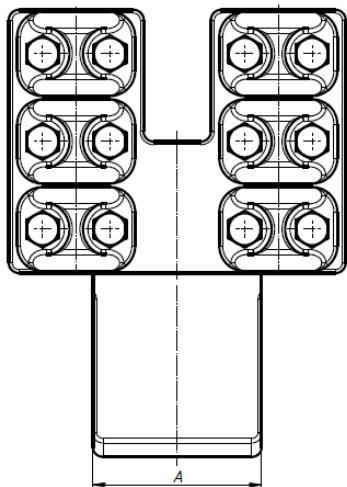
Наименование	d, мм	A, мм	Б, мм	S, мм
ЖО-117-1	9,6-11,4	40	65	6
ЖО-117-2	12,3-15,4	40	80	6
ЖО-117-3	17,5-22,1	50	85	6
ЖО-117-4	24,0-29,4	50	85	6
ЖО-117-5	30,0-36,2	50	85	6

Зажим аппаратный плашечный для 2-х проводов ЖО-128



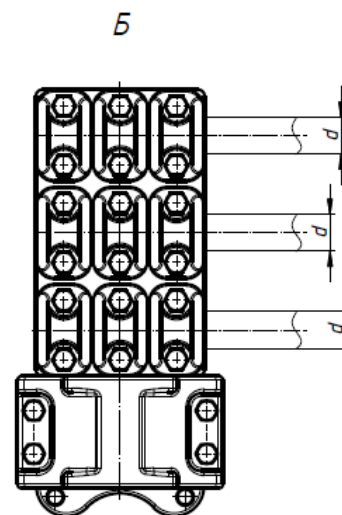
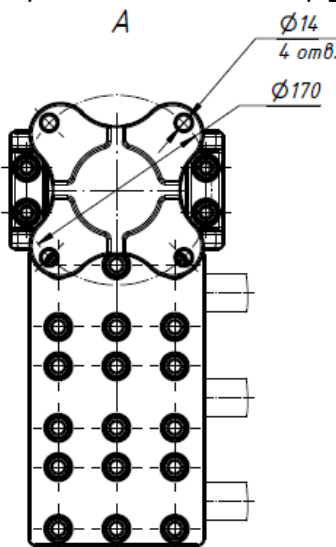
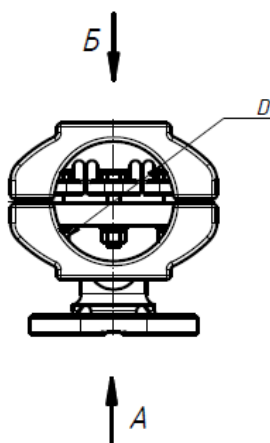
Наименование	d, мм	A, мм	Б, мм	S, мм	L, мм
ЖО-128-1-120	9,6-11,4	40	65	6	120
ЖО-128-2-120	12,3-15,4	40	80	6	120
ЖО-128-3-120	17,5-22,1	50	85	6	120
ЖО-128-4-120	24,0-29,4	50	85	6	120
ЖО-128-5-120	30,0-36,2	50	85	6	120
ЖО-128-1-200	9,6-11,4	40	65	6	200
ЖО-128-2-200	12,3-15,4	40	80	6	200
ЖО-128-3-200	17,5-22,1	50	85	6	200
ЖО-128-4-200	24,0-29,4	50	85	6	200
ЖО-128-5-200	30,0-36,2	50	85	6	200

Зажим аппаратный пластинчатый для 2-х проводов ЖО-129



Наименование	d, мм	A, мм	Б, мм	S, мм	L, мм
ЖО-129-1-120	9,6-11,4	40	65	6	120
ЖО-129-2-120	12,3-15,4	40	80	6	120
ЖО-129-3-120	17,5-22,1	50	85	6	120
ЖО-129-4-120	24,0-29,4	50	85	6	120
ЖО-129-5-120	30,0-36,2	50	85	6	120
ЖО-129-1-200	9,6-11,4	40	65	6	200
ЖО-129-2-200	12,3-15,4	40	80	6	200
ЖО-129-3-200	17,5-22,1	50	85	6	200
ЖО-129-4-200	24,0-29,4	50	85	6	200
ЖО-129-5-200	30,0-36,2	50	85	6	200

Зажим соединительный переходной для трубы и 3-х проводов ЖО-170

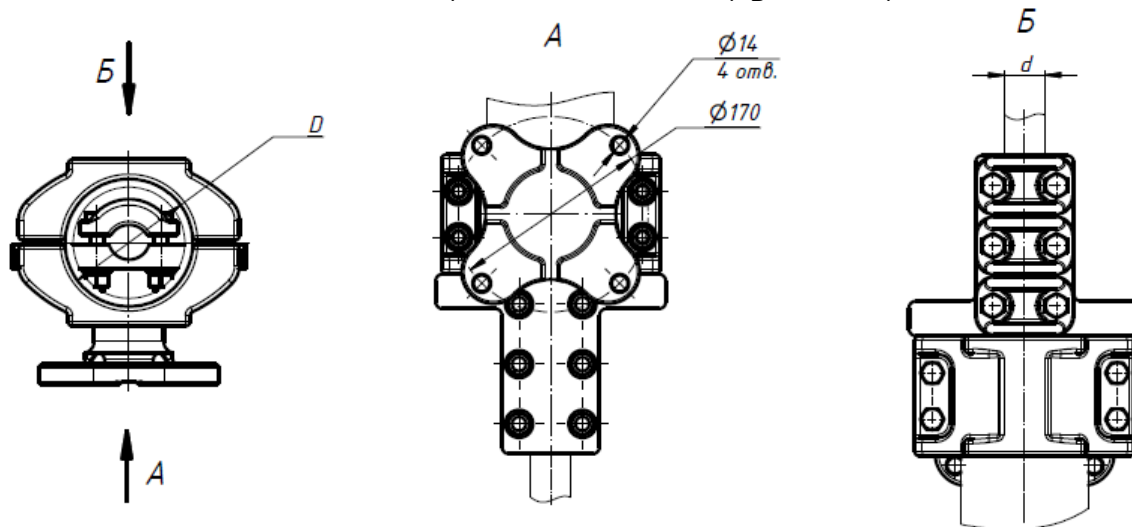


Наименование	D, мм
ЖО-170-50-N	50
ЖО-170-60-N	60
ЖО-170-70-N	70
ЖО-170-80-N	80
ЖО-170-90-N	90
ЖО-170-100-N	100
ЖО-170-110-N	110
ЖО-170-120-N	120
ЖО-170-130-N	130
ЖО-170-150-N	150

N	d, мм
1	9,6-11,4
2	12,3-15,4
3	17,5-22,1
4	24,0-29,4
5	30,0-36,2



Зажим соединительный переходной для трубы и провода ЖО-171

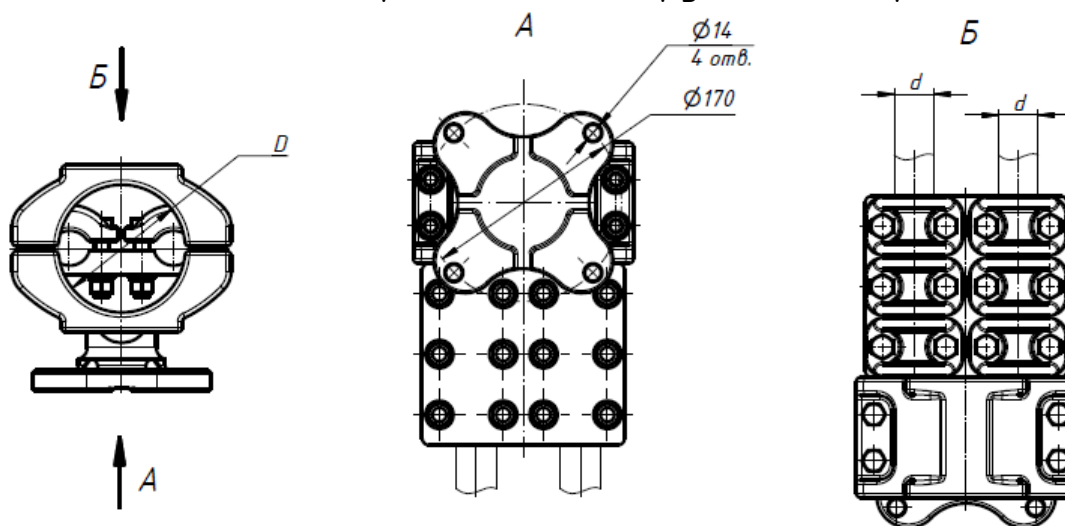


Наименование	D, мм
ЖО-171-50-N	50
ЖО-171-60-N	60
ЖО-171-70-N	70
ЖО-171-80-N	80
ЖО-171-90-N	90
ЖО-171-100-N	100
ЖО-171-110-N	110
ЖО-171-120-N	120
ЖО-171-130-N	130
ЖО-171-150-N	150

N	d, мм
1	9,6-11,4
2	12,3-15,4
3	17,5-22,1
4	24,0-29,4
5	30,0-36,2



Зажим соединительный переходной для трубы и 3-х проводов ЖО-172

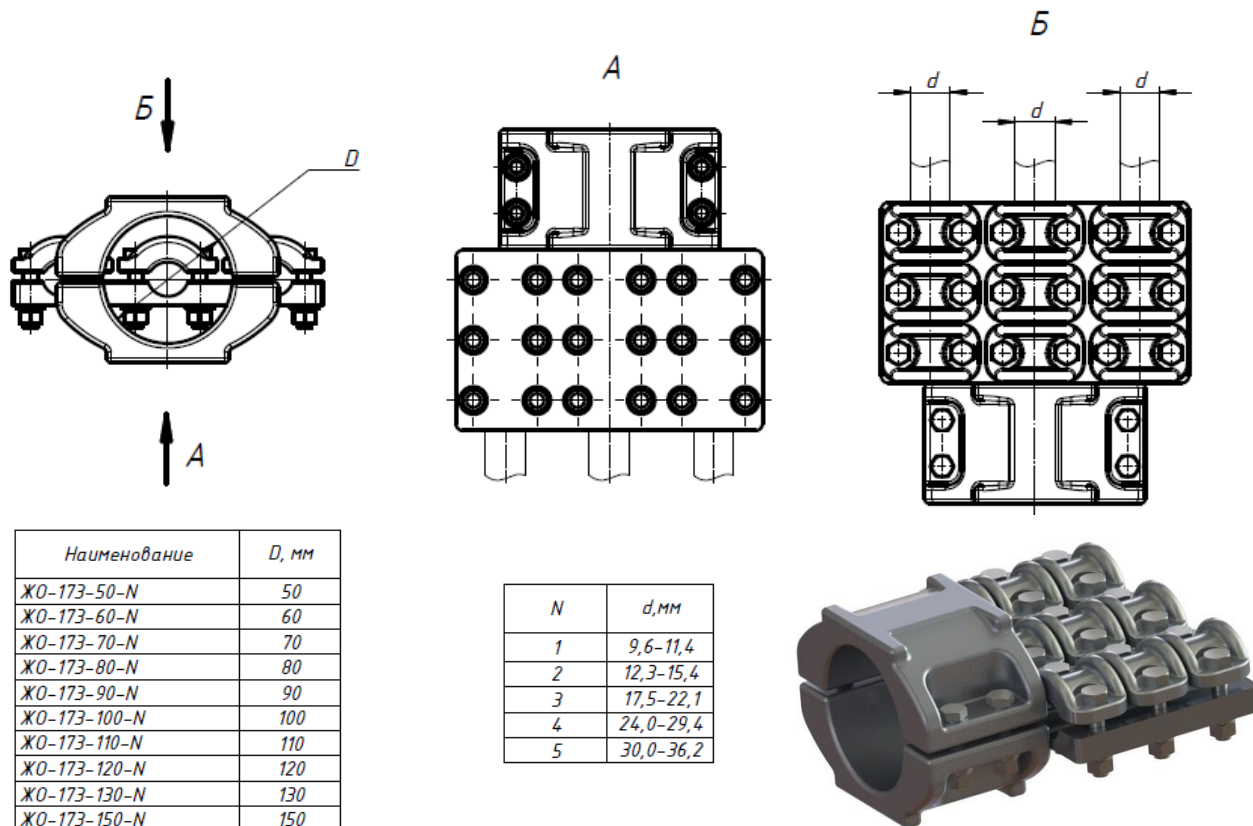


Наименование	D, мм
ЖО-172-50-N	50
ЖО-172-60-N	60
ЖО-172-70-N	70
ЖО-172-80-N	80
ЖО-172-90-N	90
ЖО-172-100-N	100
ЖО-172-110-N	110
ЖО-172-120-N	120
ЖО-172-130-N	130
ЖО-172-150-N	150

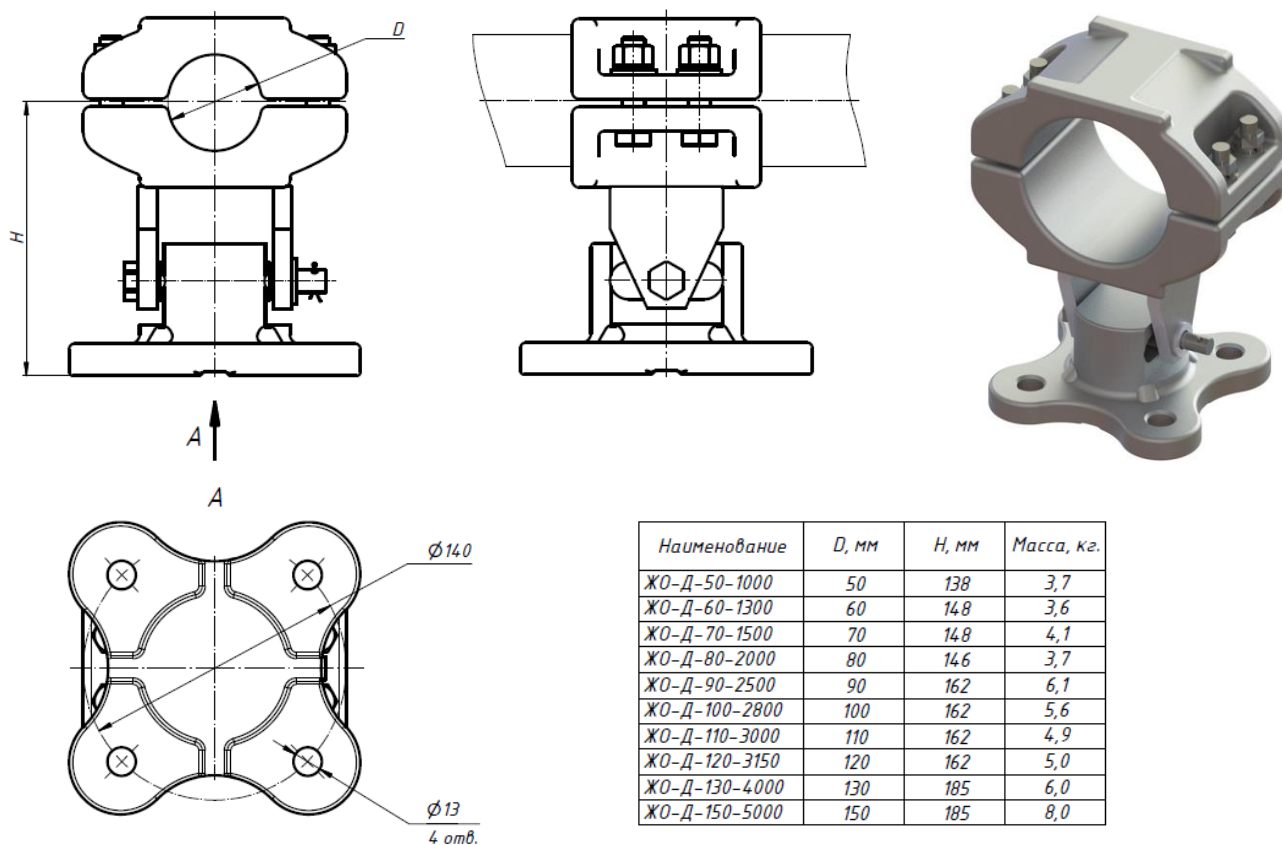
N	d, мм
1	9,6-11,4
2	12,3-15,4
3	17,5-22,1
4	24,0-29,4
5	30,0-36,2



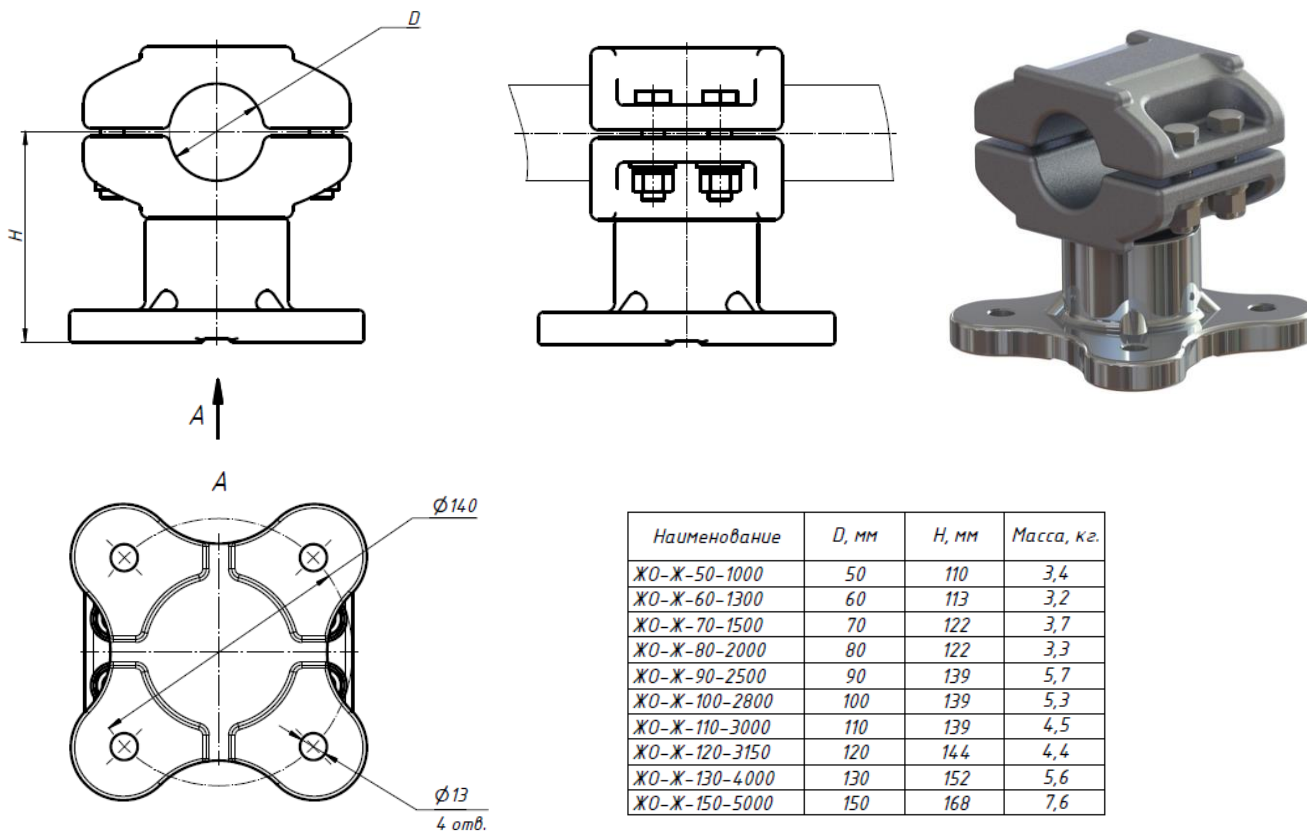
Зажим соединительный переходной для трубы и 3-х проводов ЖО-173



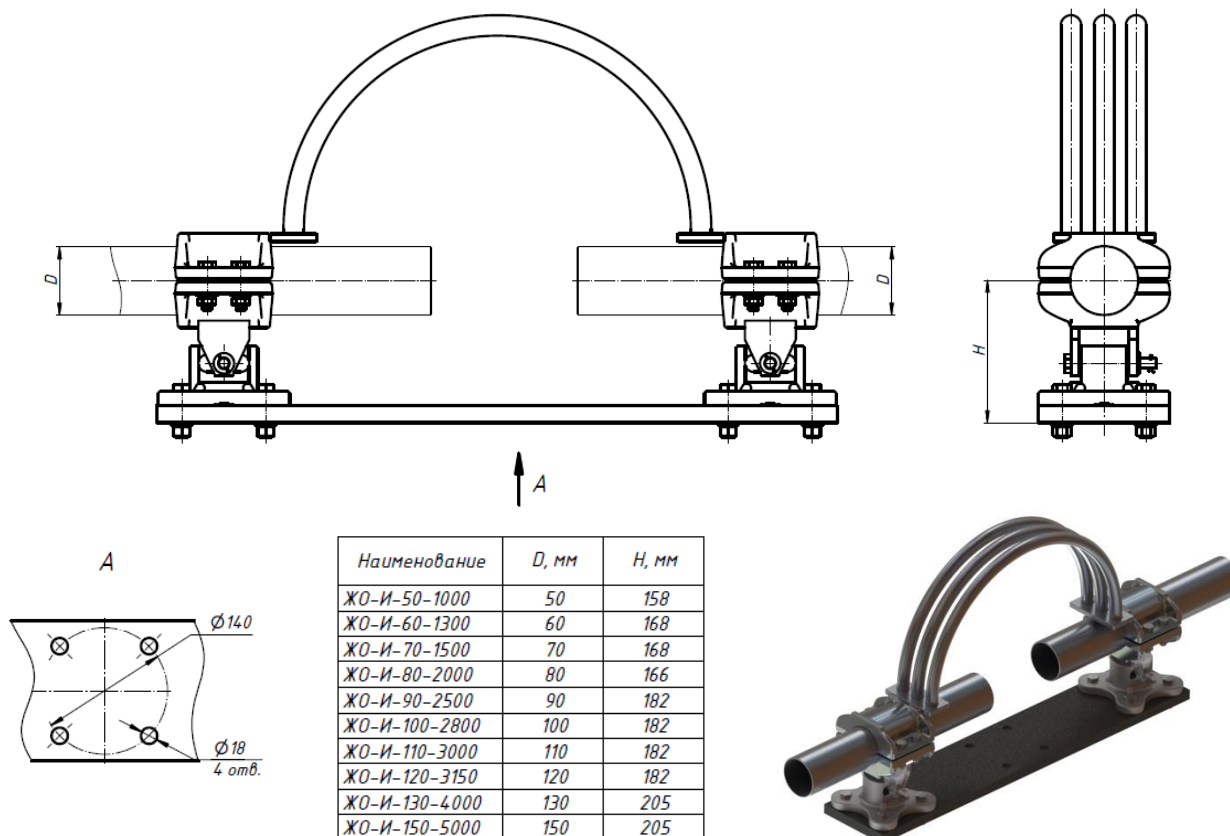
Зажим опорный подвижный для трубы ЖО-Д



Зажим опорный для трубы ЖО-Ж



Зажим соединительный опорный для трубы ЖО-И



ТЕЛЕФОНЫ

8-800-511-95-75 (Звонок по РФ бесплатный)

8-4872-52-57-77 (многоканальный)

8-499-709-95-75

8-812-389-20-75

Е-MAIL

info@изоляторыполимерные.рф

iprim-energy@mail.ru

ser1056@mail.ru

tverdohlebova17@mail.ru

ФАКТИЧЕСКИЙ АДРЕС

г. Тула, Южный пос., ул. Первомайская, 8

РЕКВИЗИТЫ

ИНН 7714890288

КПП 713001001

ОГРН 1127747153258